

Keuringsverslag van een elektrische laagspanning- en zeer lage spanningsinstallatie

CONFORM

Datum keuring: 08/12/2017 **Inspecteur:** Jurgen Goethals **Mentor:** **Installateur:** Crevits
Datum verslag: 08/12/2017 **B.T.W. nr.:-** **IK. nr.:-**
Merk en type meettoestel: Fluke 1653B **Serie Nr.:** 2577017

Plaats van het onderzoek:

Straatnaam: Duinkerkeleen
Huisnummer: 110 gv
Postcode: 8660
Gemeente: De Panne
Type: woning

Eigenaar:

Naam: -
Straatnaam: Duinkerkeleen
Huisnummer: 110 gv
Postcode: 8660
Gemeente: De Panne

EAN : 54

Teller Nr. : : Te plaatsen

Aard onderzoek: Gelijkvormigheidsonderzoek van een nieuwe huishoudelijke installatie volgens AREI artikels 270 en 86.

Netbeheerder: Spanning: 1~230V **Meter / bord verbinding:** 10 mm² **Max beveiliging:** 40 A
Aantal borden: 2 **Aantal kringen:** 17 **Isolatie:** 4 MΩ

Aardelektrode: Verticaal of schuin in de grond gedreven baren, pennen of geleiders pen weerstand: 8 Ω

DIFFERENTIEELSCHAKELAAR

IΔ (mA)	In (A)	In - andere (A)	I _{ct}	Type	Beveiligde kringen	Test	x 2,5
300	40		22,5kA2s (3000A)	A	17	Ok	Ok
30	40		22,5kA2s (3000A)	A	5	Ok	Ok



BESCHRIJVING INSTALLATIE

Aantal kringen	Curve	Bescherming IN (A)	(andere)	P	Sectie (mm ²)
Zie, schema	-	-	-	-	-
Visueel nazicht (algemeen)	<input checked="" type="checkbox"/> OK <input type="checkbox"/> NOK	Directe aanraking	<input checked="" type="checkbox"/> OK <input type="checkbox"/> NOK	Indirecte aanraking	<input checked="" type="checkbox"/> OK <input type="checkbox"/> NOK
Aansluitingen	<input checked="" type="checkbox"/> OK <input type="checkbox"/> NOK	Correcte schema's	<input checked="" type="checkbox"/> OK <input type="checkbox"/> NOK	schema in bijlage door Aceg vzw <input checked="" type="checkbox"/>	
Equipotentiale verbindingen	<input checked="" type="checkbox"/> OK <input type="checkbox"/> NOK <input type="checkbox"/> niet van toepassing <input type="checkbox"/> in afwachting				
Continuïteit	<input checked="" type="checkbox"/> OK <input type="checkbox"/> NOK	Verlichting / toestellen	<input type="checkbox"/> OK <input type="checkbox"/> NOK	<input checked="" type="checkbox"/> NVT	

OPMERKINGEN - INBREUKEN - NOTA'S

O2 Geen inbreuken vastgesteld.

BESLUIT

- De elektrische installatie voldoet aan de voorschriften van het AREI.** De volgende periodieke keuring is te voorzien voor 8/12/2042
- De nodige maatregelen werden genomen, zodat de ingangsklemmen van de automatische differentieelstroominrichting, geplaatst aan het begin van de installatie, ontoegankelijk zijn gemaakt door verzegeling.
- Het (de) één draads- en opstellingsschema(s) werden door het erkend organisme voor gezien getekend.
- De elektrische installatie voldoet niet aan de voorschriften van het AREI.** Een aanvullend bezoek moet door hetzelfde organisme worden uitgevoerd. De werken, nodig om de inbreuken te doen verdwijnen die opgemerkt werden tijdens het controlebezoek, moeten zonder vertraging uitgevoerd worden en alle maatregelen moeten getroffen worden opdat de in overtreding zijnde installatie, indien zij in dienst blijft, geen gevaar vormt voor de personen of goederen.
- De elektrische installatie voldoet niet aan de voorschriften van het AREI.** Het controlebezoek voorzien door art. 276bis van het AREI, moet plaats hebben uiterlijk 18 maanden na de datum van de verkoopakte. De gegevens van de nieuwe eigenaar worden ons bezorgd na het verlijden van de akte. Indien de herkeuring gebeurt door een ander erkend organisme, dient deze ons hiervan op de hoogte te brengen.

Deze pdf-versie van het keuringsverslag is de originele versie en mag worden verspreid..

Aantal bijlage(n): 0

VRIJGAVE VAN HET KEURINGSVERSLAG

De inspecteur Jurgen Goethals

Goethals Jurgen

*Eadw
14-12-17
R*

Plichten van de eigenaar, beheerder, huurder voor de installatie onderworpen aan het AREI

- Het verslag dient te worden bewaard in het dossier van de elektrische installatie.
- Elke wijziging dient te worden vermeld in het elektrisch dossier.
- Elk ongeval overkomen van personen en te wijten, rechtsreeks of onrechtsreeks, aan de aanwezigheid van de elektrische installatie dient onmiddellijk meegedeeld te worden aan de FOD economie, KMO, middenstand en Energie – algemene directie energie, afdeling gas – elektriciteit

Kwaliteit

- De reproductie van dit document is enkel toegelaten in zijn integrale vorm en enkel met het schriftelijk akkoord van het controleorganisme en de aanvrager.
- De keuring beperkt zich tot de zichtbare en normaal toegankelijke delen van de installatie.

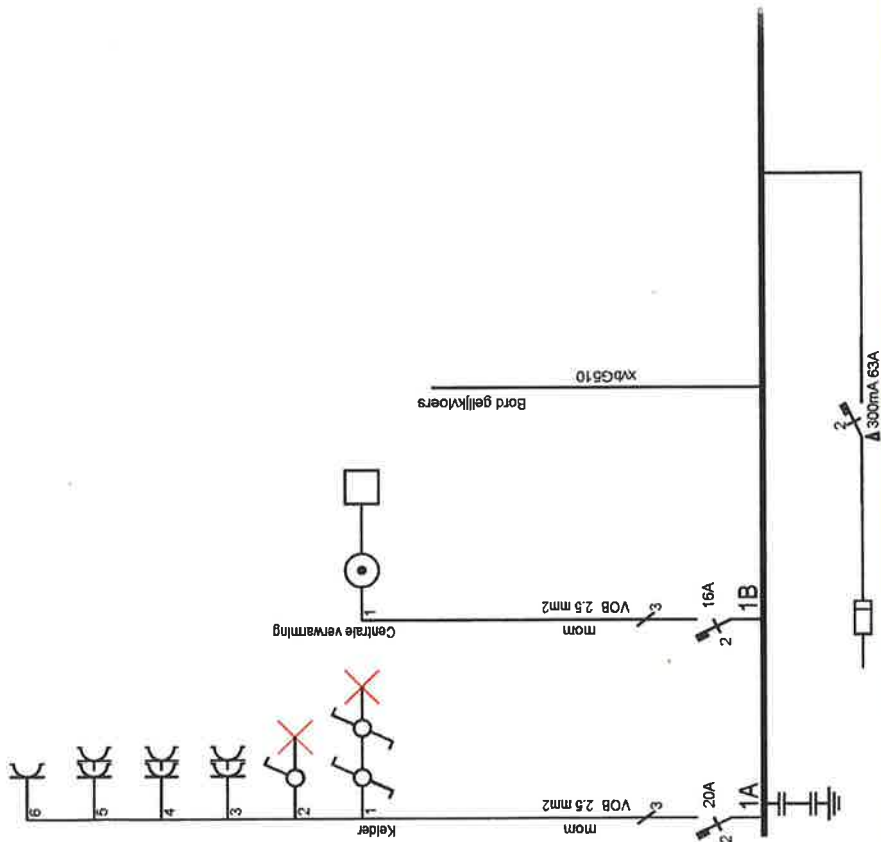
www.aceg.be

02 / 880.88.90

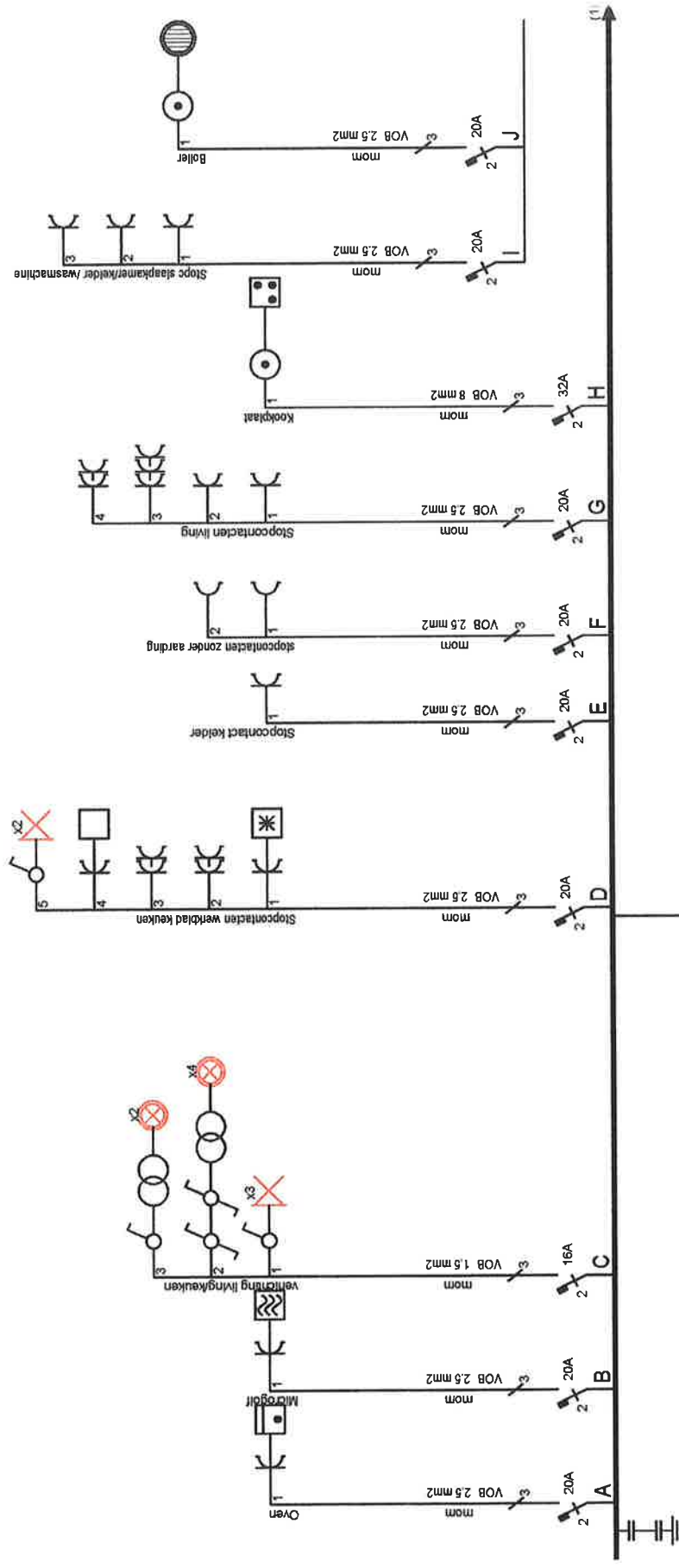
BE06 7340 3288 4322 - BTW BE0839 866 481

Stappenplan voor een installatie die conform is:

Stap 1	Stap 2	Stap 3	Stap 4
Lees dit proces-verbaal zorgvuldig en besteed aandacht aan de eventuele nota's	Indien u belangrijke uitbreidingen doet aan uw installatie, laat opnieuw keuren	De volgende periodieke keuring is voorzien voor 8/12/2042	ACEG staat tot uw dienst voor alle noodzakelijke keuringen.



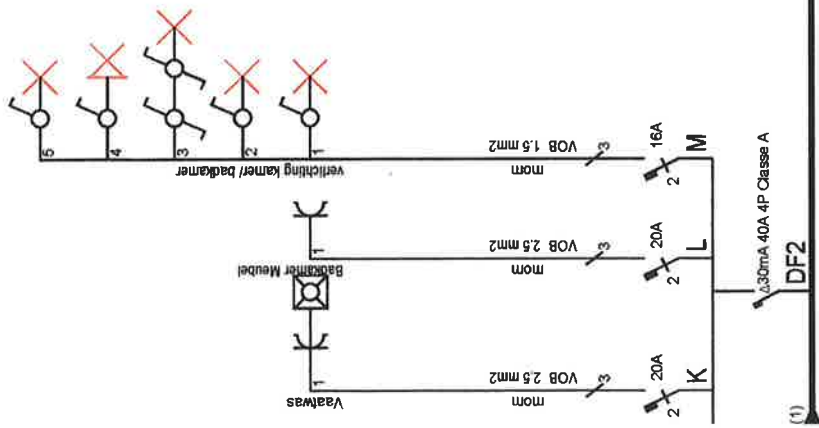
<p>Afgev. erkend organisme <i>..!..</i> 2017 <i>AKG</i></p>	<p>De Raedt S. app GV Duinkerkeleen 110 8670 Koksijde</p>	<p>Verantw. uitvoering <i>08/11/2017</i> <i>[Signature]</i></p>	<p>Alle Electriciteitswerken CREVITS Ondernemingenstr 6 Veurne Ond.nr. 0.464.547.945 058/311559</p>
---	---	---	--



Afgev. erkend organisme
 ... / ... / 2017
[Signature]

De Raedt S. app GV
 Duinkerkelaan 110
 8670 Koksijde

Verantw. uitvoering
 28/12/2017
[Signature]



Afgev. erkend organisme

.. / .. / 2017
[Signature]

De Raedt S. app GV
 Duinkerkealaan 110
 8670 Koksijde

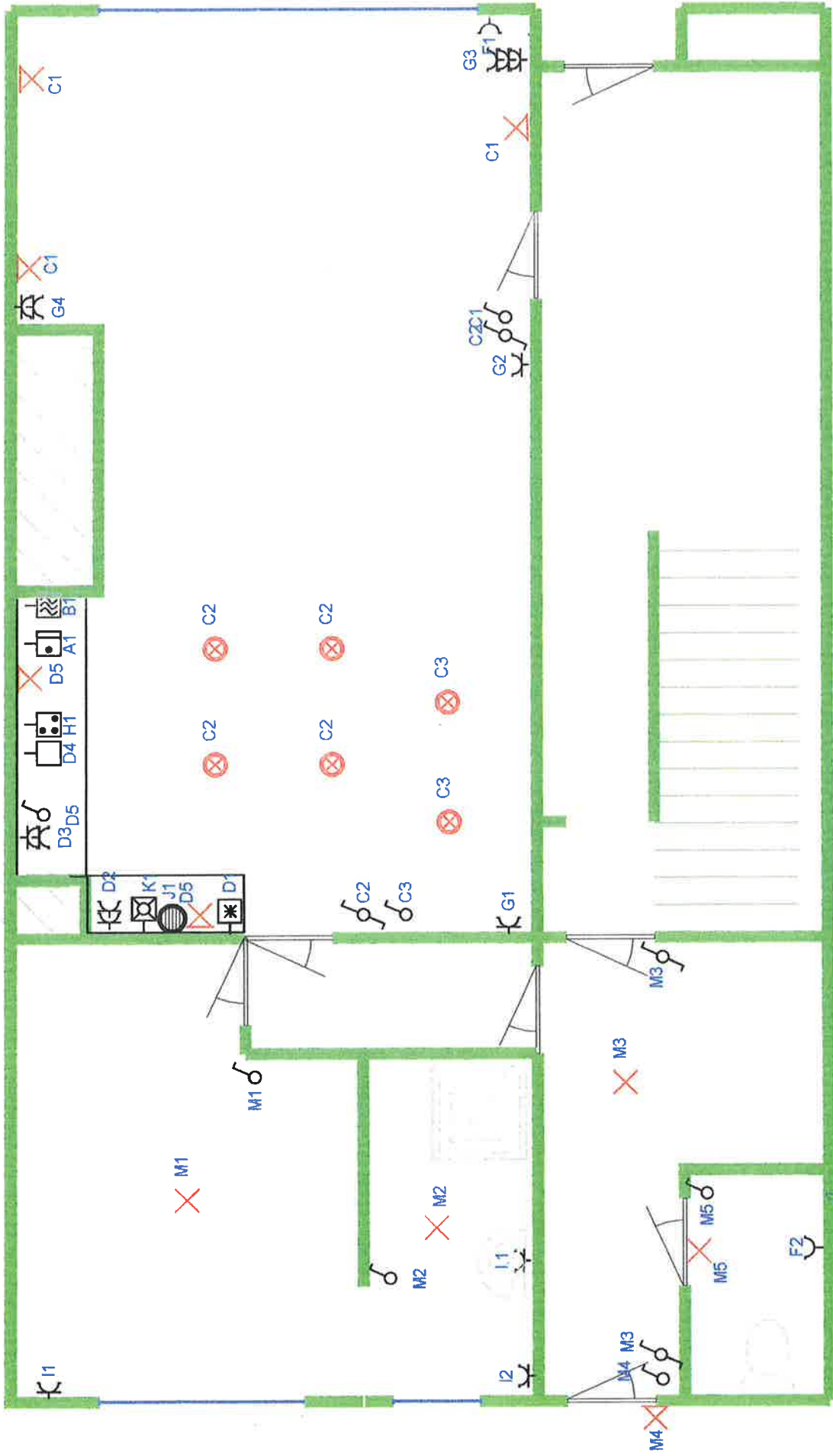
Verantw. uitvoering

08/12/2017
[Signature]

electra
CREVITS
 Alle Elektricitaitswerken

Ondernemingstr 6 Veurne
 058/311559
 Ond.nr. 0.464.547.945

Gelijkvloers app1



AGEG
B

Kelder app 1

